



HYDROTECH  
高効率マイクロフィルター  
DISCFILTER & DRUMFILTER

# 高効率マイクロフィルター DISCFILTER & DRUMFILTER

ヴェオリア・ジェネッツは、幅広い産業分野における、用水・排水処理向けの多目的ろ過装置として高効率マイクロフィルターをご提供致します。

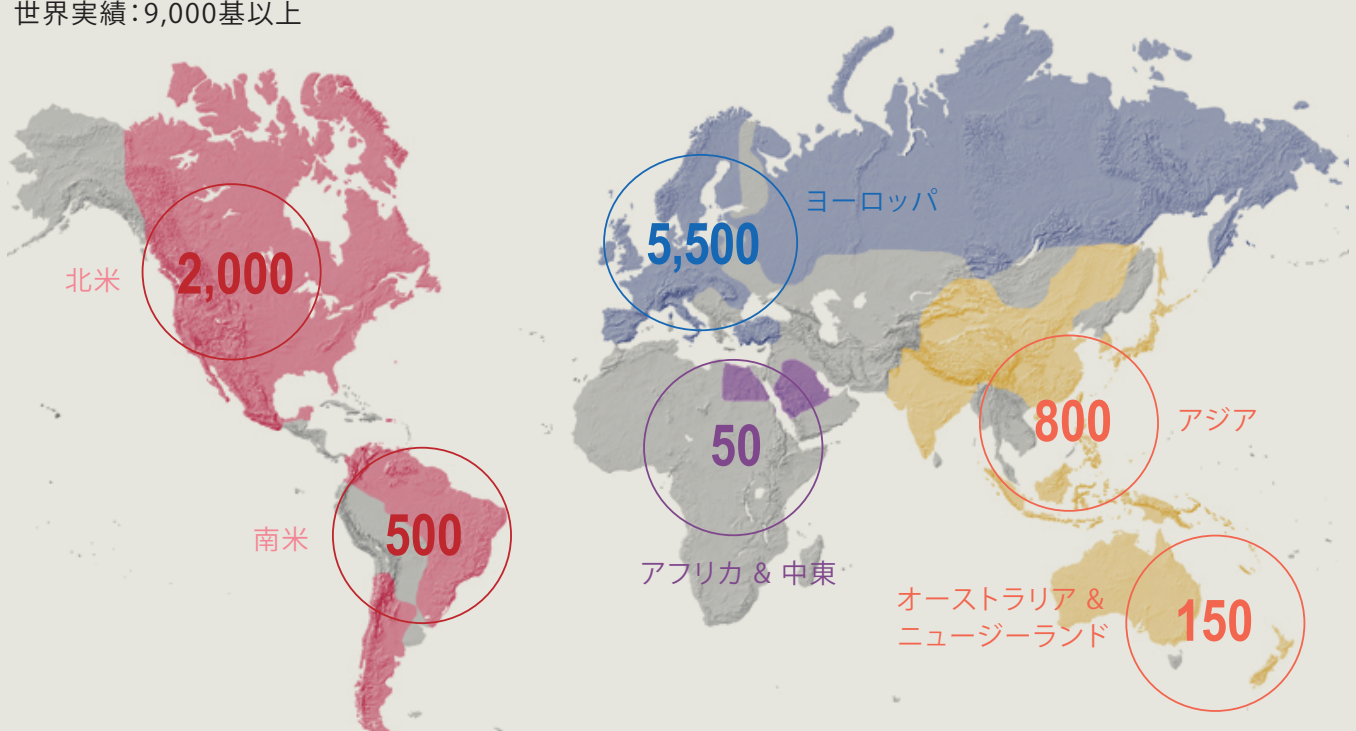
スウェーデンのHydrotech社 (Veoliaのグループ会社) で開発された「高効率マイクロフィルター」は、従来のろ過プロセスと比べて約1/3~1/5と大幅な省スペース化が可能だけでなく、維持管理が容易、ろ過運転を継続したまま洗浄が可能である等、多くのお客様から寄せられたご要望を反映させた、高効率マイクロフィルターです。

## 特徴

簡単な構造とろ過原理	自然流下での原水を流入させ、フィルター前後の水頭圧でのろ過等、極めてシンプルな構造で、トラブル発生要素が少ない。
容易な維持管理	可動部が少なく、フィルターが分割されているので、維持管理が極めて容易。
省スペース	砂ろ過等の従来プロセスと比べて約1/3~1/5と大幅な省スペース化が可能。
ダウンタイムがない	フィルターの下半分程度で通水ろ過し、洗浄時はフィルターを回転させながら上部で洗浄する一方、ろ過運転は継続したままで洗浄によるダウンタイムがない。
豊富なラインナップ	3種類のディスク外径、最大20枚までのフィルター搭載数、ポリエステル製のフィルター材質、10μmから1mmまでのフィルター孔径選定により、対象原水、目標水質に応じた幅広い機種選定が可能。
適用分野	主な用途 ・ 用水設備の前処理 ・ 排水プロセスの前処理 ・ 排水の仕上げ処理 ・ 砂ろ過器の代替 ・ 白水処理 ・ 各種固液分離

## 納入実績

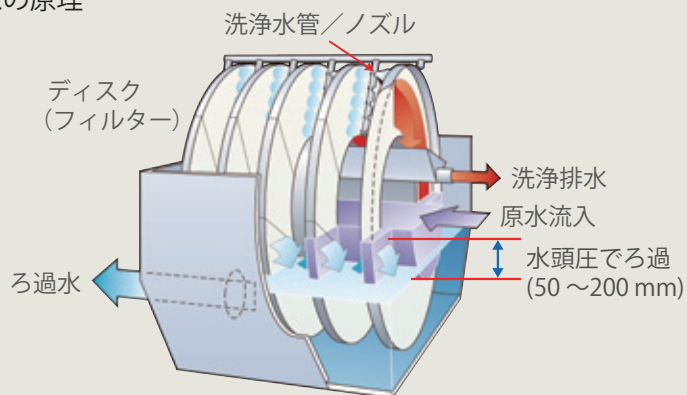
世界実績：9,000基以上





## DISCFILTER

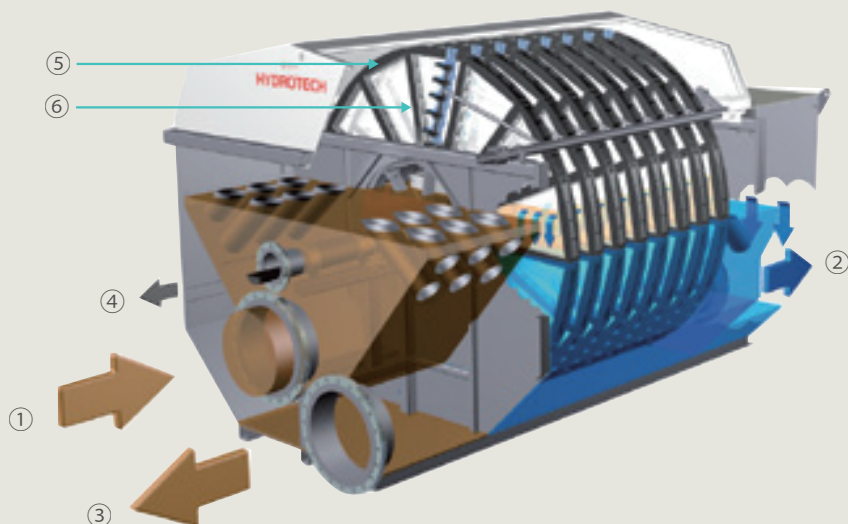
### プロセスの原理



### ろ過の原理

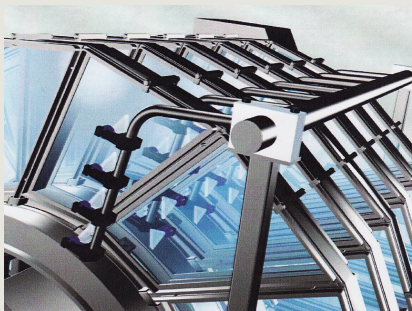
- ① 原水はセンタードラムに自然流下で流入します。
- ② 1枚のディスクは、前後面2枚のフィルターで構成されて内部にスペースが作られており原水はこのスペースに流れ込みます。
- ③ 原水は水頭圧(50~200mm)によりフィルターでろ過され、ろ過水側に流れ出します。

### 構造



- ① 原水入口
- ② ろ過水出口
- ③ バイパス
- ④ 洗浄排水出口
- ⑤ ディスク(フィルター)
- ⑥ 洗浄水管/ノズル

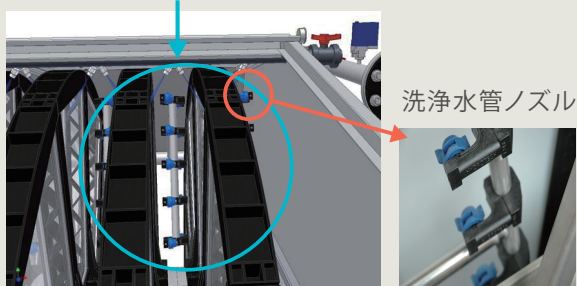
### ディスクフィルター洗浄水管



スウィング式洗浄管の特徴

- ・ノズル数低減
- ・広範囲を洗浄可
- ・フィルター駆動と連動

オプション: 薬品洗浄ノズル付



洗浄水管ノズル

### フィルターパネル



1700パネル

2200パネル

2600パネル

### フィルターパネル交換作業



外周カバー取り外し



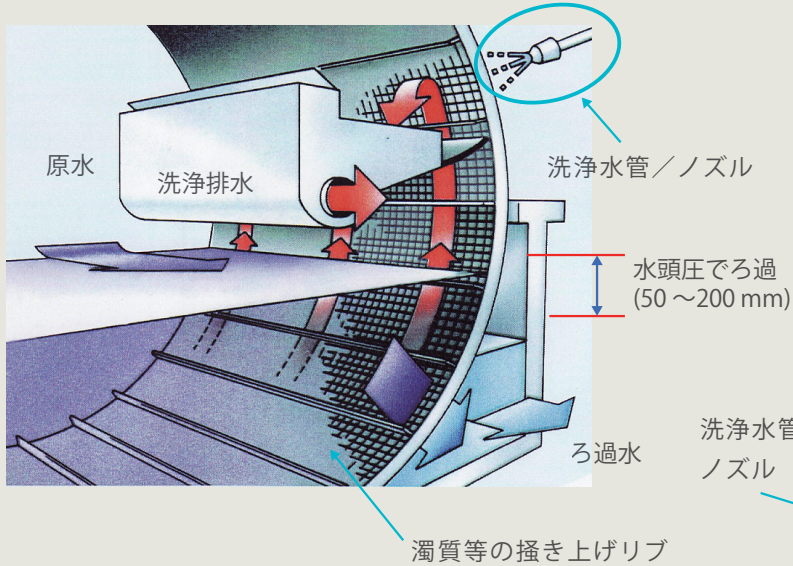
パネル固定板の取外し



パネル引上げ

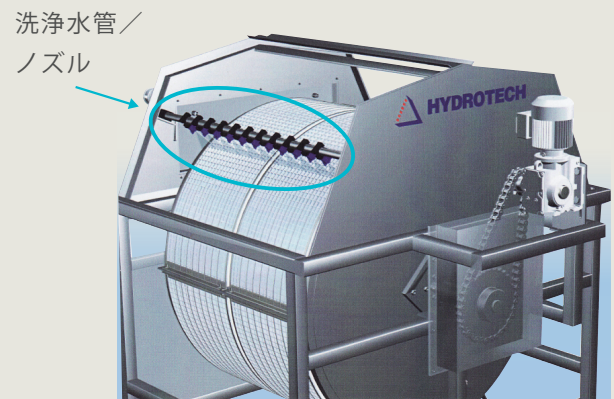
## DRUMFILTER

### プロセスの原理



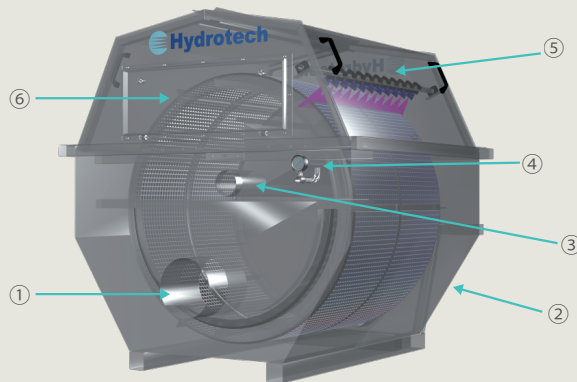
### ろ過の原理

- ① 原水はセンタードラムに自然流下で流入します。
- ② 円筒型に構成されたフィルター内部のスペースに原水は流れ込みます。
- ③ 原水は水頭圧（50～200mm）によりフィルターでろ過され、ろ過水側に流れ出します。



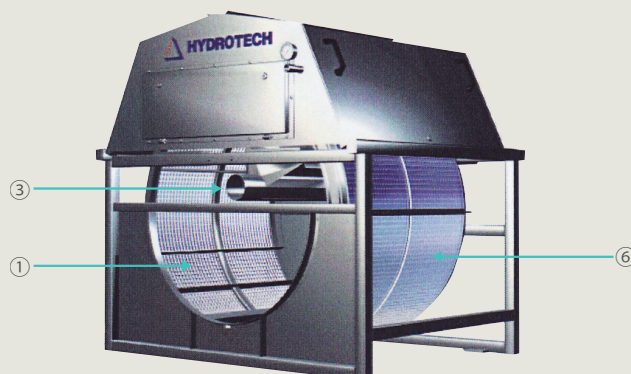
### 構造

#### タンク型



- ① 原水入口
- ② ろ過水出口
- ③ 洗淨排水出口
- ④ 洗淨水接続部
- ⑤ 洗淨水管／ノズル
- ⑥ ドラム（フィルター）

#### 水路設置型





DISCFILTERラインナップ

型式	1704	1706	1708	2208	2212	2216	2220	2224	2618	2620
フィルター面積 (m <sup>2</sup> )	11.2	16.8	22.4	44.8	67.2	89.6	112	134.4	136.8	152
寸法W (mm)	1,960	1,960	1,960	2,285	2,285	2,285	2,285	2,285	2,724	2,724
寸法L (mm)	2,320	2,820	3,320	3,440	4,280	5,120	5,960	7,740	6,055	6,435
寸法H (mm)	1,985	1,985	1,985	2,435	2,435	2,435	2,435	2,435	2,990	2,990
製品重量 (kg)	1,200	1,500	1,800	2,600	3,400	4,200	5,000	6,500	6,140	6,450
駆動装置 (kW)	0.55	0.55	0.55	1.1	1.1	1.1	1.1	1.1	1.1	1.1
洗浄ポンプ (kW) 50Hz時	2.2	4	5.5	5.5	7.5	11	11	15	15	18.5
洗浄水量 (l/sec) 0.8MPa時*	1.5	2.2	3	3.4	5	6.7	8.4	10.3	10.9	12.1
標準処理流量 (m <sup>3</sup> /h) 原水SS30mg/l時	111	166	222	444	665	887	1,109	1,331	1,354	1,505

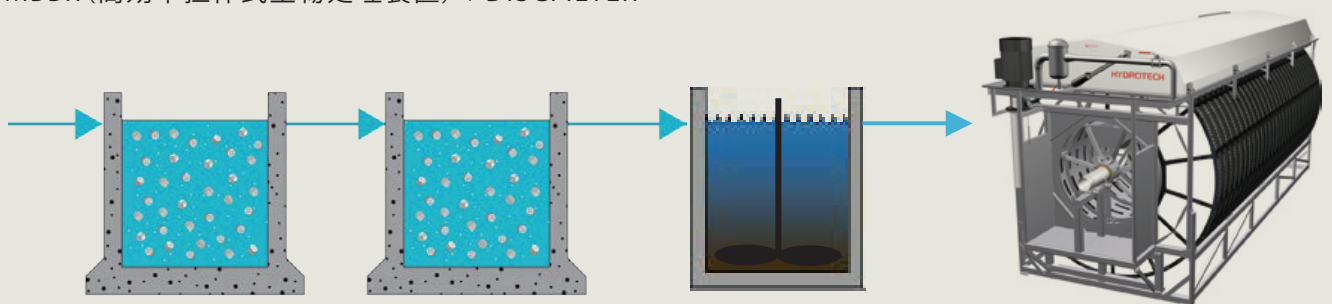
DRUMFILTERラインナップ

型式	501	801	802	803	1203	1603	1607	2007
フィルター面積 (m <sup>2</sup> )	0.35	0.9	1.8	2.7	4.05	5.4	12.6	15.8
寸法W (mm)	670	960	960	960	1,500	1,930	1,930	2,270
寸法L (mm)	800	1,050	1,460	1,870	2,130	2,220	3,920	4,115
寸法H (mm)	790	980	980	980	1,510	1,830	1,830	2,245
製品重量 (kg)	100	150	200	250	500	850	1,450	1,800
駆動装置 (kW)	0.18	0.25	0.25	0.25	0.37	0.55	0.55	1.1
洗浄ポンプ (kW) 50Hz時	0.75	0.75	1.1	1.5	1.5	1.5	3	3
洗浄水量 (l/sec) 0.8MPa時*	0.2	0.3	0.6	0.9	0.9	0.9	2.1	2.1
標準処理流量 (m <sup>3</sup> /h) 原水SS30mg/l時	3.5	9	17	26	40	53	124	156

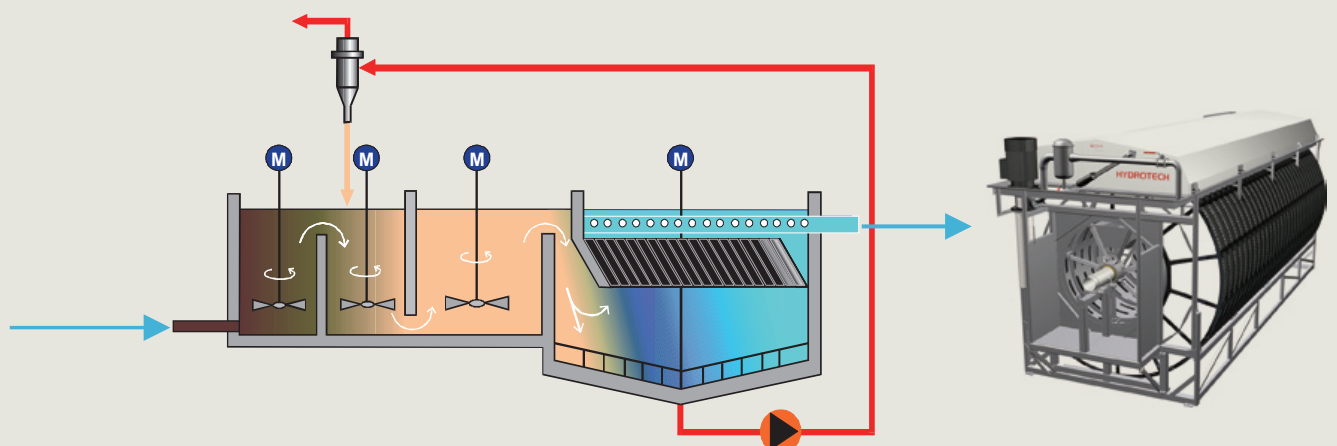
※洗浄排水量は、処理水量×3~5%が目安となります。

ヴェオリアの水処理コンビネーション・システム

MBBR (高効率担体式生物処理装置) + DISCFILTER



ACTIFLO (超高速凝集沈殿装置) + DISCFILTER



# Resourcing the world

ヴェオリア・ジェネッツ株式会社  
東京都港区海岸3-20-20  
ヨコソーレインボータワー3階  
Tel: 03-5765-1330(代)  
Fax: 03-5765-1340  
[www.veolia.jp](http://www.veolia.jp)