



**HYDROTECH**  
高効率マイクロフィルター  
DISCFILTER & DRUMFILTER



# 高効率マイクロフィルター DISCFILTER & DRUMFILTER

昭和環境システム(SKS)は、幅広い産業分野における、用水・排水処理向けの多目的ろ過装置として、高効率マイクロフィルターをご提供します。

スウェーデンのHydrotech社(Veoliaのグループ会社)で開発された「高効率マイクロフィルター」は、従来のろ過プロセスと比べて約1/3~1/5と大幅な省スペース化が可能だけでなく、維持管理が容易、ろ過運転を継続したまま洗浄が可能である等、多くのお客様から寄せられたご要望を反映させた、次世代型高効率マイクロフィルターです。

## 特長

- 簡単な構造とろ過原理 自然流下での原水投入、フィルター前後の水頭圧でのろ過等、極めてシンプルな構造で、トラブル発生要素が少ない。
- 容易な維持管理 可動部が少なく、フィルターが分割されているので、維持管理が極めて容易。
- 省スペース 砂ろ過等の従来プロセスと比べて約1/3~1/5と大幅な省スペース化が可能。
- ダウンタイムが不要 フィルター面の下半分程度で通水ろ過し、ろ過運転を継続したまま、非通水上部フィルターを洗浄することができるので、洗浄によるダウンタイムが不要。
- 豊富なラインアップ 4種類のディスク外径、最大20枚までのフィルター搭載数、ポリエステルとステンレスの2種類のフィルター材質、10 $\mu$ mから1mmまでのフィルター孔径選定により、対象原水、目標水質に応じた幅広い機種選定が可能。

## ろ過の原理

- ①原水はセンタードラムに自然流下で投入されます。
- ②1枚のディスクは、前後面2枚のフィルターでスペースが作られており、原水はこのスペースに流れ込みます。
- ③原水は水頭圧(50~200mm)によりフィルターでろ過され、ろ過水タンクに流れ出します。

## 適用分野

- 主な用途
- ・ 用水設備の前処理
  - ・ 排水プロセスの前処理
  - ・ 排水の仕上げ処理
  - ・ 砂ろ過器の代替
  - ・ 白水処理
  - ・ 各種固液分離

## 納入現場のご紹介

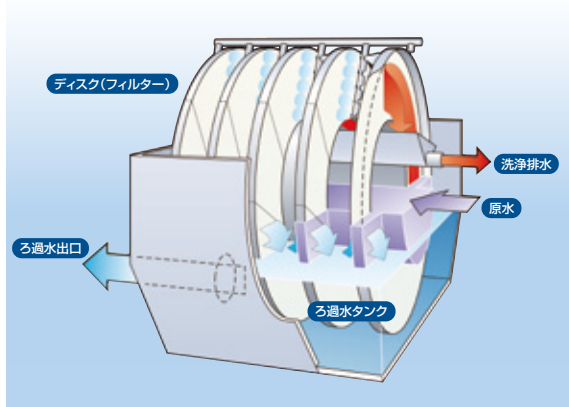


EDAR Baix Llobregat (Barcelona)  
下水再利用設備

HSF2220-2F DISCFILTER10基(プラスActiflo 3基)  
平均流量:12,600 m<sup>3</sup>/hr 最大流量:14,400 m<sup>3</sup>/hr

# DISCFILTER

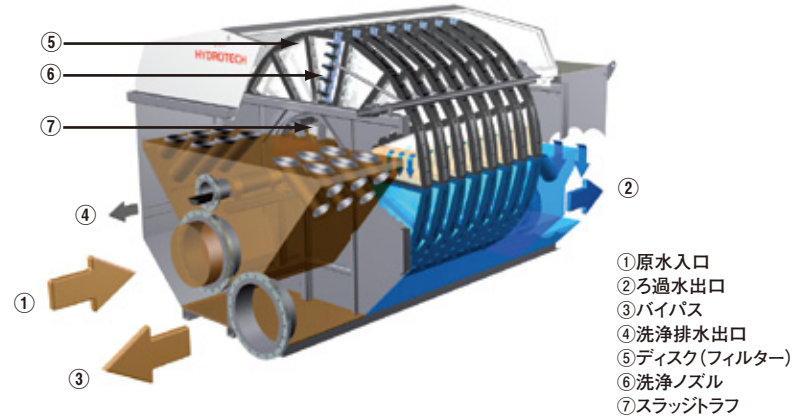
## プロセスの原理



## 拡張性

ディスク枚数の追加、フィルター孔径の変更が容易であり、生産工程の変更等に伴う原水量及び性状の変化にも柔軟に対応できます。

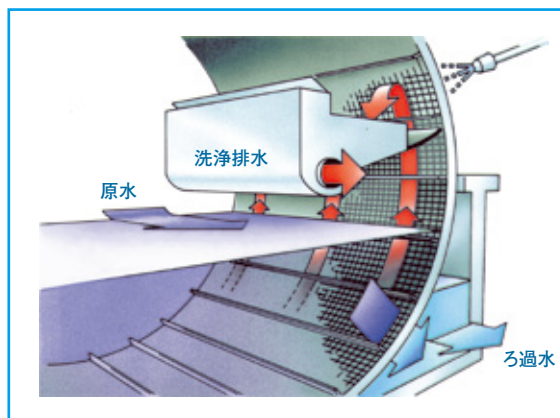
## 構造



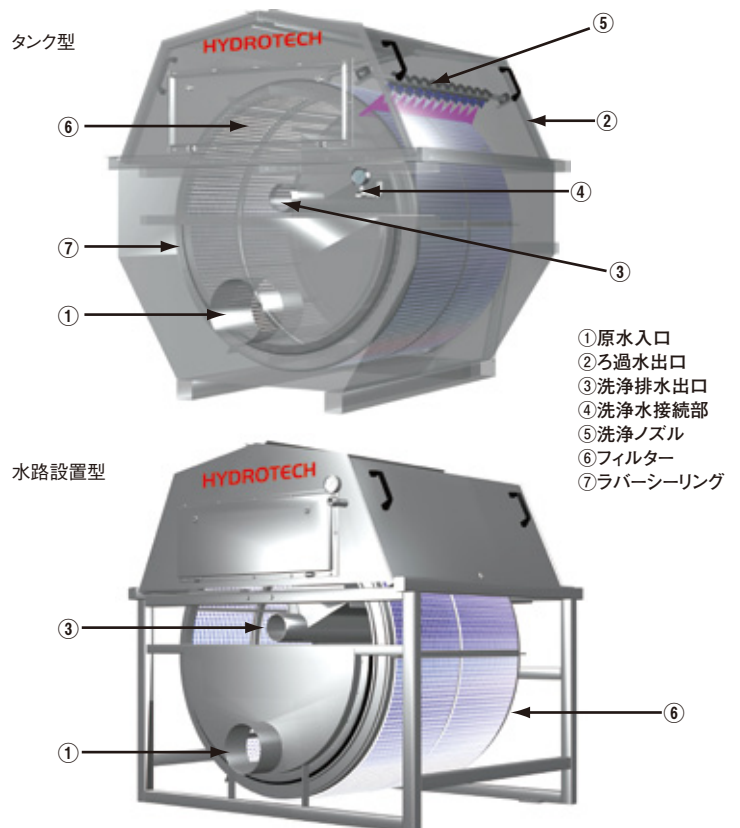
フィルター交換作業

# DRUMFILTER

## プロセスの原理



## 構造



DISCFILTERラインナップ

型 式	1704	1706	1708	2208	2212	2216	2220	2224	2618	2620
フィルター面積(m <sup>2</sup> )	11.2	16.8	22.4	44.8	67.2	89.6	112	134.4	136.8	152
寸法W(mm)	1960	1960	1960	2285	2285	2285	2285	2285	2724	2724
寸法L(mm)	2320	2820	3320	3440	4280	5120	5960	7740	6055	6435
寸法H(mm)	1985	1985	1985	2435	2435	2435	2435	2435	2990	2990
製品重量(kg)	1200	1500	1800	2600	3400	4200	5000	6500	6140	6450
駆動装置(kW)	0.55	0.55	0.55	1.1	1.1	1.1	1.1	1.1	1.1	1.1
洗浄ポンプ(kW)50Hz時	2.2	4.0	5.5	5.5	7.5	11	11	15	15	18.5
洗浄水量(l/sec)0.8MPa時 <sup>※2</sup>	1.5	2.2	3.0	3.4	5.0	6.7	8.4	10.3	10.9	12.1
標準処理流量(m <sup>3</sup> /h)原水SS30mg/l時	111	166	222	444	665	887	1109	1331	1354	1505

DRUMFILTERラインナップ

型 式	501	801	802	803	1203	1603	1607	2007	2407 <sup>※1</sup>	2408 <sup>※1</sup>
フィルター面積(m <sup>2</sup> /h)	0.35	0.9	1.8	2.7	4.05	5.4	12.6	15.8	18.9	21.6
寸法W(mm)	670	960	960	960	1500	1930	1930	2270	2900	2900
寸法L(mm)	800	1050	1460	1870	2130	2220	3920	4115	4260	4690
寸法H(mm)	790	980	980	980	1510	1830	1830	2245	2910	2910
製品重量(kg)	100	150	200	250	500	850	1450	1800	2450	2750
駆動装置(kW)	0.18	0.25	0.25	0.25	0.37	0.55	0.55	1.1	1.5	1.5
洗浄ポンプ(kW)50Hz時	0.75	0.75	1.1	1.5	1.5	1.5	3.0	3.0	3.0	4.0
洗浄水量(l/sec)0.8MPa時 <sup>※2</sup>	0.2	0.3	0.6	0.9	0.9	0.9	2.1	2.1	2.1	2.4
標準処理流量(m <sup>3</sup> /h)原水SS30mg/l時	3.5	9	17	26	40	53	124	156	187	213

注)※1 2407, 2408型は槽無しタイプになります。  
 ※2 洗浄排水量は、処理水量×3~5%が目安となります。



昭和環境システム株式会社

〒108-0022 東京都港区海岸3-20-20 ヨコソーレインボータワー11階  
 Phone:03-5765-1330(代) Fax:03-5765-1340 <http://www.skssl.co.jp/>